

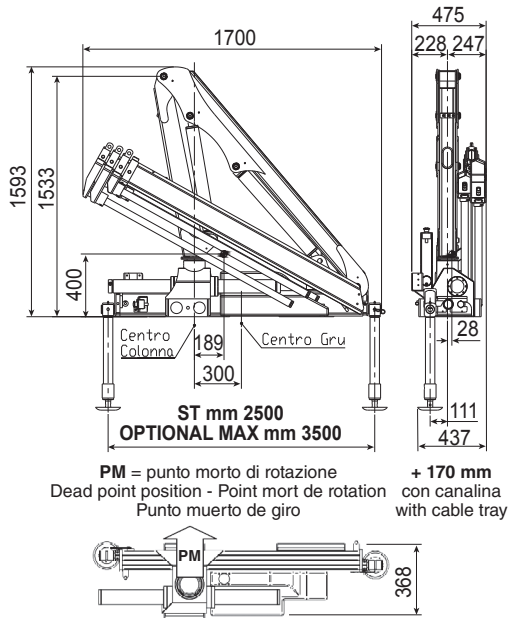
**HC** HYDRAULIC CRANE  
**INDUSTRIE**

# HC 38 K - HC 38 K BC



I MIGLIORI PRODOTTI DI QUALITÀ | BEST QUALITY PRODUCTS

[www.hcindustrie.com](http://www.hcindustrie.com)



**GRU STANDARD Std Crane - Grue Standard - Grúa standard**

<b>Bracci stabilizzatori standard</b> Std outrigger booms - Bras de stabilisation std. - Brazos estabilizadores std.	<b>mm. 2500</b>
<b>Angolo di rotazione</b> Slewing angle - Angle de rotation - Giro	<b>365°</b>
<b>Tiranti di ancoraggio (15 kg)</b> Tie rods for anchorage - Tirants d'ancrage - Tirantes de fijación	<b>n°6 M18x1,5 mat. 39 Ni Cr Mo3</b>
<b>Portata raccomandata</b> Recommended oil flow - Débit recommandé - Caudal requerido	<b>l/min. 15</b>
<b>Capacità del serbatoio</b> Tank capacity - Capacité du réservoir - Capacidad del depósito de aceite	<b>lt. 19</b>
<b>Pressione massima</b> Rated pressure - Pression maxi - Presión máxima	<b>bar 270</b>

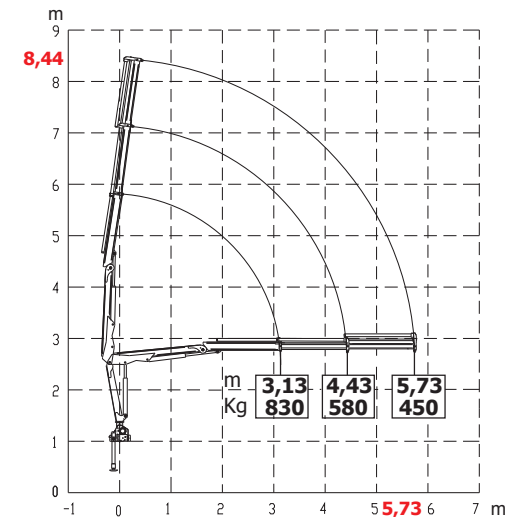
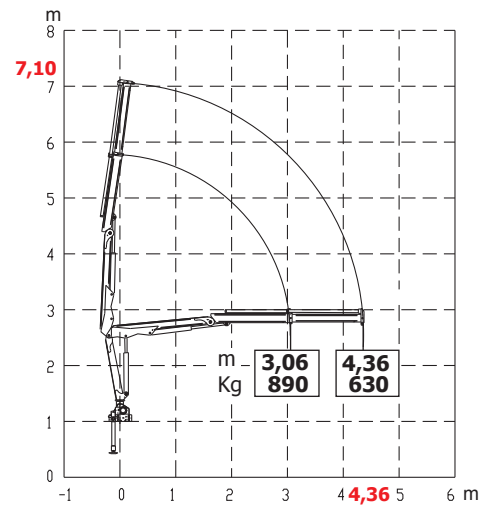
**HC 38 K A1**

**Massa della gru senza olio nel serbatoio**  
Overhang crane without oil in the tank - Poids de la grue sans huile dans le réservoir - Peso de la grúa sin aceite en el depósito **Kg. 375**

**Momento di sollevamento massimo**  
Maximum lifting moment - Moment de levage maxi - Momento de elevación máxima **tm 2,7**

**Sbraccio oleodinamico**  
Maximum hydraulic reach - Déport hydraulique - Alcance hidráulico **m. 4,36**

**Orizzontale** Horizontal - Horizontal - Horizontal **m. 7,10**  
**Verticale** Vertical - Vertical - Vertical



**HC 38 K A2**

**Massa della gru senza olio nel serbatoio**  
Overhang crane without oil in the tank - Poids de la grue sans huile dans le réservoir - Peso de la grúa sin aceite en el depósito **Kg. 395**

**Momento di sollevamento massimo**  
Maximum lifting moment - Moment de levage maxi - Momento de elevación máxima **tm 2,5**

**Sbraccio oleodinamico**  
Maximum hydraulic reach - Déport hydraulique - Alcance hidráulico **m. 5,73**

**Orizzontale** Horizontal - Horizontal - Horizontal **m. 8,44**  
**Verticale** Vertical - Vertical - Vertical

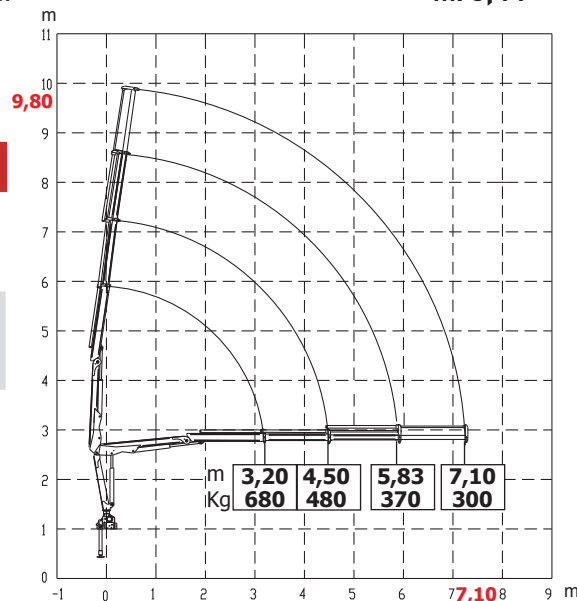
**HC 38 K A3**

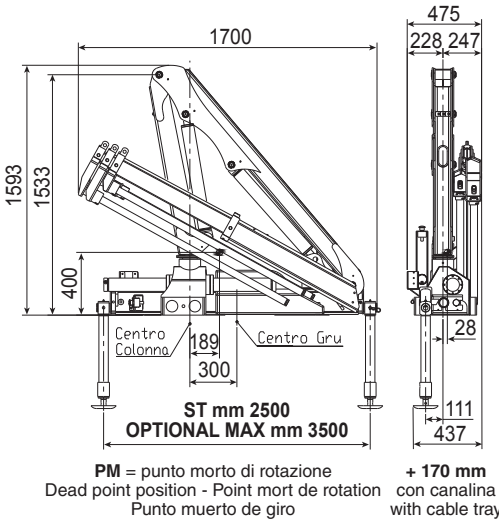
**Massa della gru senza olio nel serbatoio**  
Overhang crane without oil in the tank - Poids de la grue sans huile dans le réservoir - Peso de la grúa sin aceite en el depósito **Kg. 415**

**Momento di sollevamento massimo**  
Maximum lifting moment - Moment de levage maxi - Momento de elevación máxima **tm 2,35**

**Sbraccio oleodinamico**  
Maximum hydraulic reach - Déport hydraulique - Alcance hidráulico **m. 7,10**

**Orizzontale** Horizontal - Horizontal - Horizontal **m. 9,80**  
**Verticale** Vertical - Vertical - Vertical





**GRU STANDARD K BC Std Crane - Grue Standard - Grua standard**

<b>Bracci stabilizzatori standard</b> Std outrigger booms - Bras de stabilisation std. - Brazos estabilizadores std.	<b>mm. 2500</b>
<b>Angolo di rotazione</b> Slewing angle - Angle de rotation - Giro	<b>365°</b>
<b>Tiranti di ancoraggio (15 kg)</b> Tie rods for anchorage - Tirants d'ancrage - Tirantes de fijación	<b>n°6 M18x1,5</b> mat. 39 Ni Cr Mo3
<b>Portata raccomandata</b> Recommended oil flow - Débit recommandé - Caudal requerido	<b>l/min. 15</b>
<b>Capacità del serbatoio</b> Tank capacity - Capacité du réservoir - Capacidad del depósito de aceite	<b>lt. 19</b>
<b>Pressione massima</b> Rated pressure - Pression maxi - Presión máxima	<b>bar 270</b>

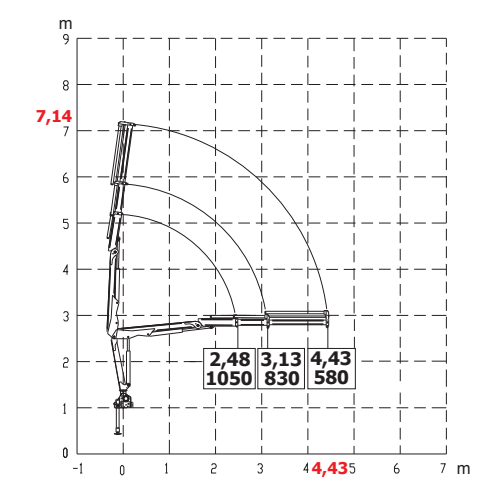
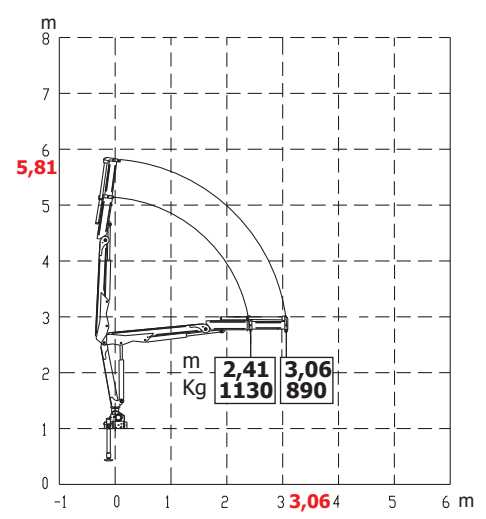
**HC 38 K BC A1**

**Massa della gru senza olio nel serbatoio**  
Overhang crane without oil in the tank - Poids de la grue sans huile dans le réservoir - Peso de la grua sin aceite en el depósito **Kg. 360**

**Momento di sollevamento massimo**  
Maximum lifting moment - Moment de levage maxi - Momento de elevación máxima **tm 2,72**

**Sbraccio oleodinamico**  
Maximum hydraulic reach - Déport hydraulique - Alcance hidráulico

**Orizzontale** Horizontal - Horizontal - Horizontal **m. 3,06**  
**Verticale** Vertical - Vertical - Vertical **m. 5,81**



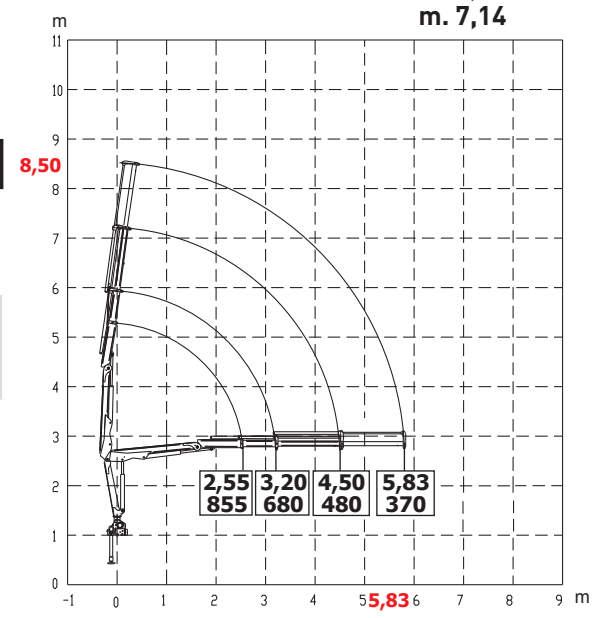
**HC 38 K BC A2**

**Massa della gru senza olio nel serbatoio**  
Overhang crane without oil in the tank - Poids de la grue sans huile dans le réservoir - Peso de la grua sin aceite en el depósito **Kg. 380**

**Momento di sollevamento massimo**  
Maximum lifting moment - Moment de levage maxi - Momento de elevación máxima **tm 2,60**

**Sbraccio oleodinamico**  
Maximum hydraulic reach - Déport hydraulique - Alcance hidráulico

**Orizzontale** Horizontal - Horizontal - Horizontal **m. 4,43**  
**Verticale** Vertical - Vertical - Vertical **m. 7,14**



**HC 38 K BC A3**

**Massa della gru senza olio nel serbatoio**  
Overhang crane without oil in the tank - Poids de la grue sans huile dans le réservoir - Peso de la grua sin aceite en el depósito **Kg. 400**

**Momento di sollevamento massimo**  
Maximum lifting moment - Moment de levage maxi - Momento de elevación máxima **tm 2,18**

**Sbraccio oleodinamico**  
Maximum hydraulic reach - Déport hydraulique - Alcance hidráulico

**Orizzontale** Horizontal - Horizontal - Horizontal **m. 5,83**  
**Verticale** Vertical - Vertical - Vertical **m. 8,50**



**mod. HC 38 K BC**



**mod. HC 38 K**



**HC INDUSTRIE S.R.L.**  
Via Luciano Romagnoli, 1  
42023 Cadelbosco di Sopra Reggio Emilia, Z.I. La Madonnina (RE)  
Phone +39.0522.911729 - Fax +39.0522.404040  
Email: commerciale@hcinindustrie.com - Website: www.hcindustrie.com